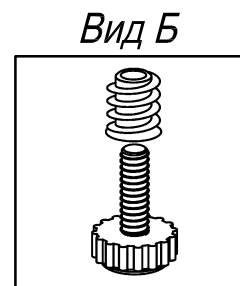
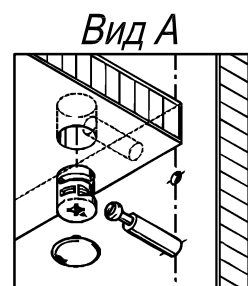
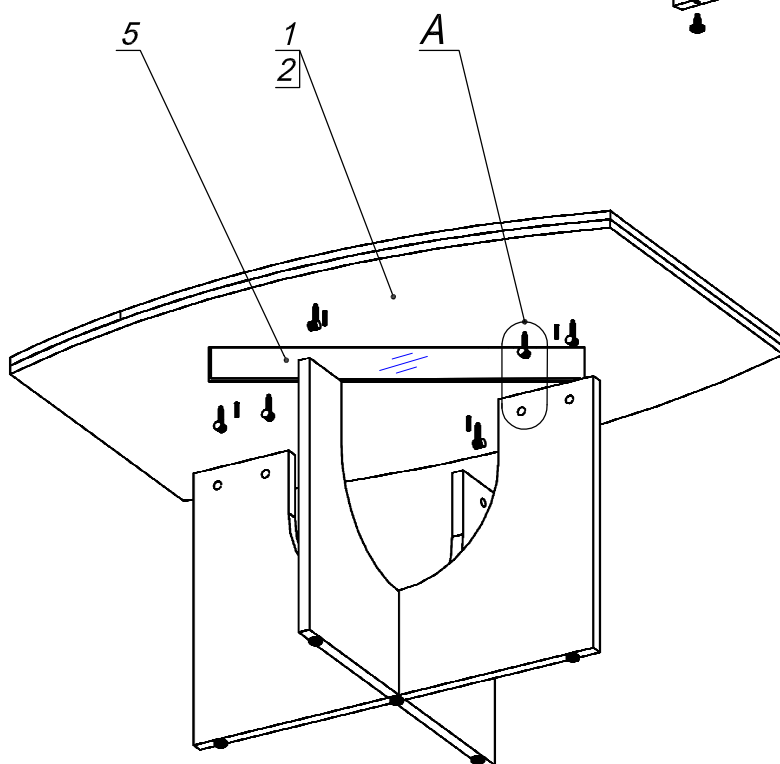
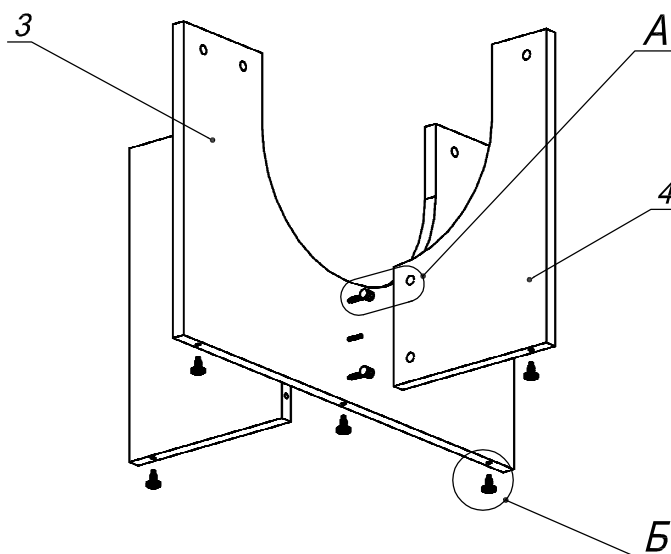
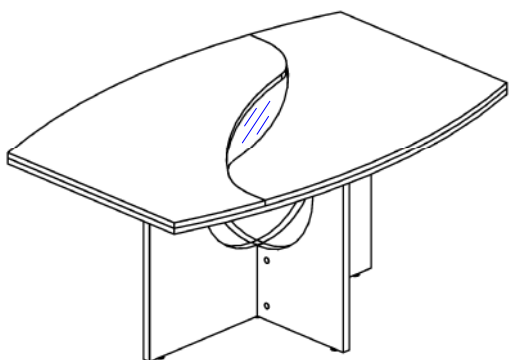


### Схема сборки



### Спецификация по деталям

Поз.	Кол., шт.	Название	h, мм	Размер габ., мм x мм
1	2	Столешница верх	16	940 x 768
2	1	Столешница низ	16	1200 x 800
3	1	Царга центр	22	520 x 800
4	2	Стойка	22	520 x 310
5	1	Крышка вн. стекл.	6	668 x 156

### Спецификация расхода фурнитуры

<p>10 шт.</p> <p>Стяжка Minifix - ЭКСЦЕНТРИК - 22/d15/без покр.</p>	<p>6 шт.</p> <p>Шкант d6x30/бук</p>	<p>10 шт.</p> <p>Стяжка Minifix - ЗАГЛУШКА (пласт.)</p>	<p>10 шт.</p> <p>Стяжка Minifix - ДЮБЕЛЬ - 34</p>
<p>5 шт.</p> <p>Опора регулир. PERMO d17xh8(+10)</p>	<p>5 шт.</p> <p>Муфта к опоре регулир. PERMO d17xh8(+10)</p>		