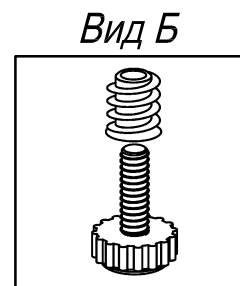
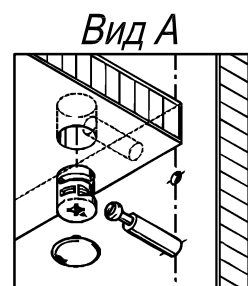
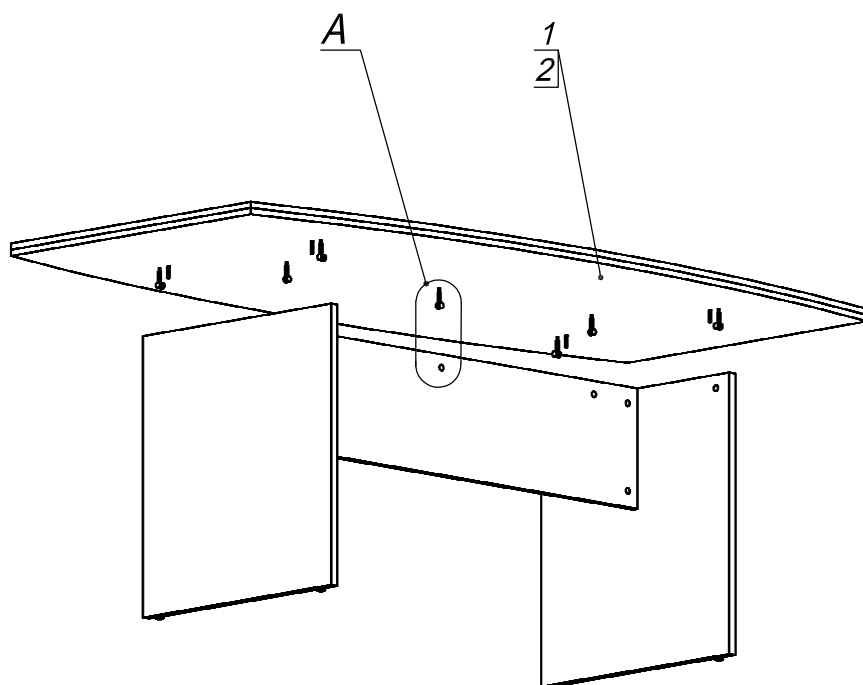
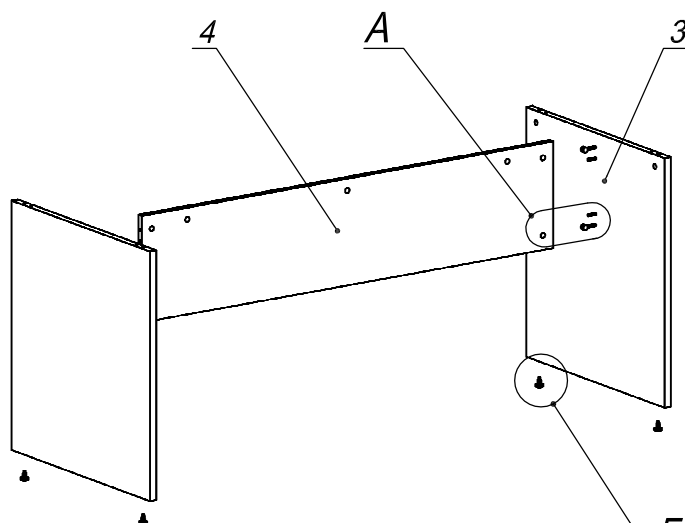


### Схема сборки



### Спецификация расхода фурнитуры

7 шт.  Стяжка Minifix - ЭКСЦЕНТРИК - 16/d15/без покр.	4 шт.  Стяжка Minifix - ЭКСЦЕНТРИК - 22/d15/без покр.	8 шт.  Шкант d6x30/бук	11 шт.  Стяжка Minifix - ЗАГЛУШКА (пласт.)
11 шт.  Стяжка Minifix - ДЮБЕЛЬ - 34	4 шт.  Опора регулир. PERMO d17xh8(+10)	4 шт.  Муфта к опоре регулир. PERMO d17xh8(+10)	

### Спецификация по деталям

Поз.	Кол., шт.	Название	h, мм	Размер габ., мм х мм
1	1	Столешница верх	16	2200 x 1100
2	1	Столешница низ	16	2200 x 1100
3	2	Опора	22	720 x 672
4	1	Царга	16	1398 x 308