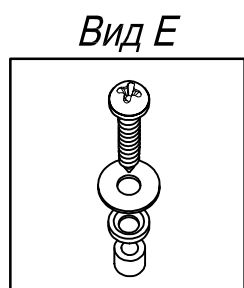
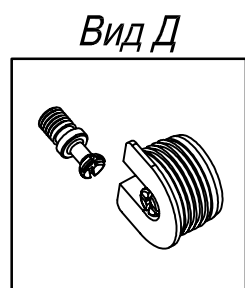
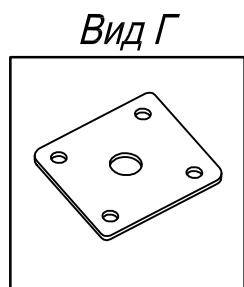
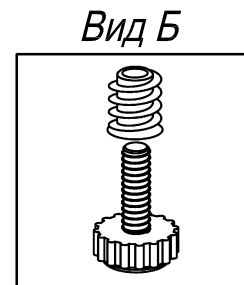
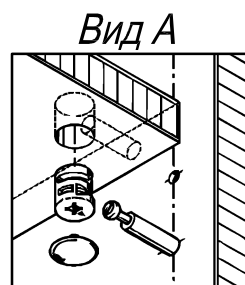
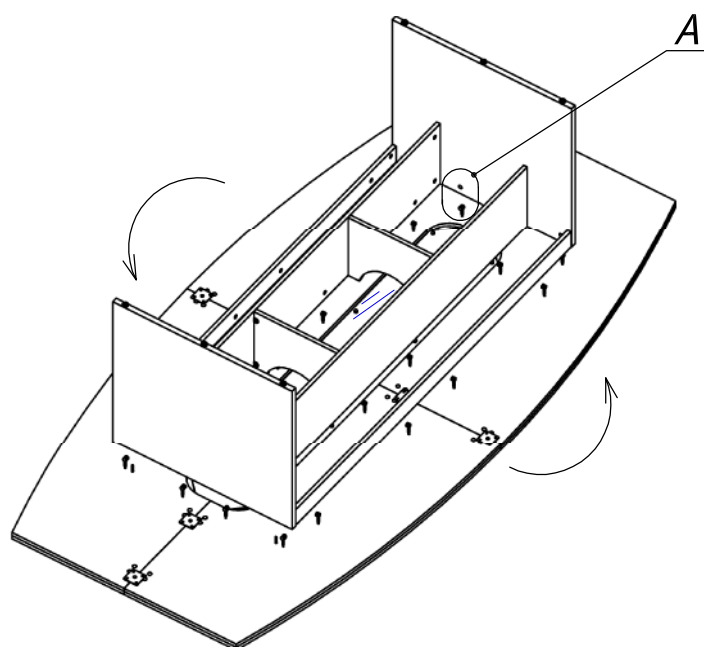
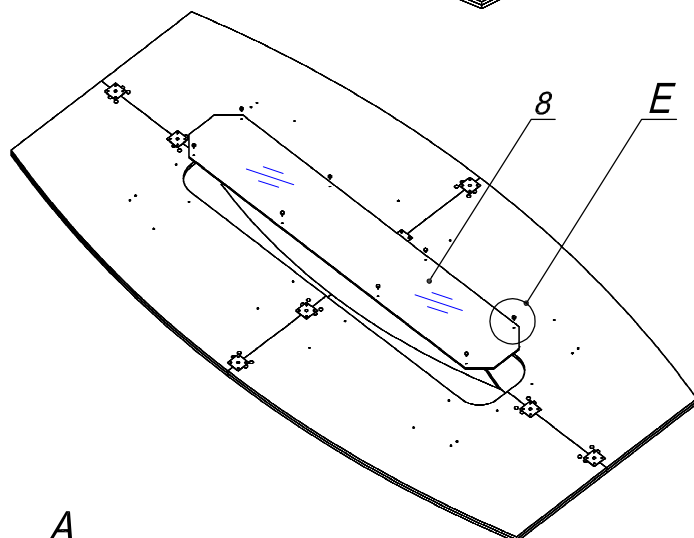
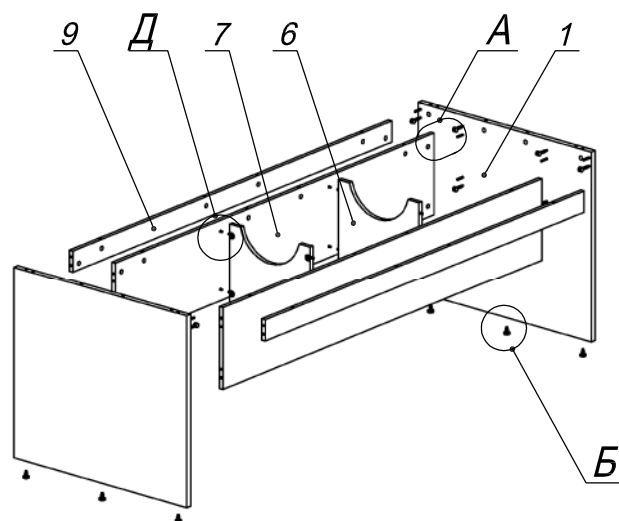
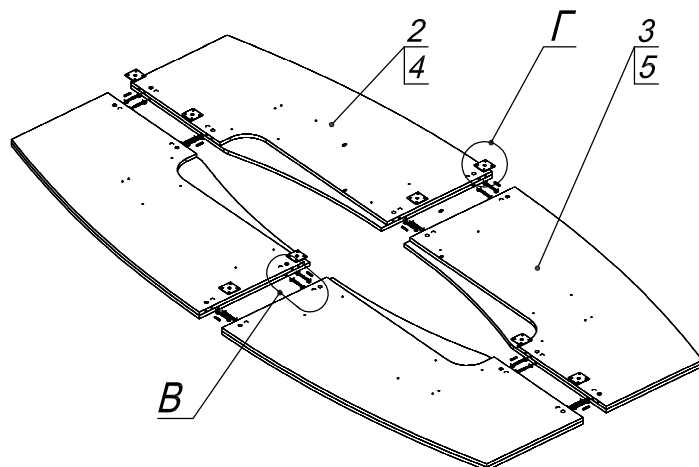


Схема сборки

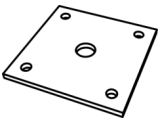

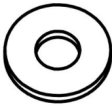


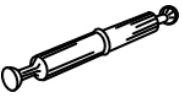


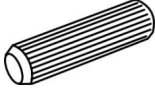





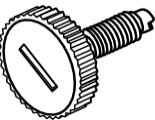



1. Стекло в столешницу устанавливать только после предварительной засверловки отверстий $d2$ под шурупы. Шурупы крепить через систему силиконовых втулок и шайб.
2. Переворачивать стол только через длинные стороны столешницы.
3. Чтобы не было прогиба столешницы при перемещении стола, необходимо придерживать стол за длинные стороны.

Спецификация по деталям

Поз.	Кол., шт.	Название	h, мм	Размер габ., мм x мм
1	2	Опора	22	720 x 800
2	2	Столешница низ 1	16	1400 x 700
3	2	Столешница низ 2	16	1400 x 700
4	2	Столешница верх 1	16	1400 x 700
5	2	Столешница верх 2	16	1400 x 700
6	2	Царга R	16	372 x 306
7	2	Царга	16	1758 x 308
8	1	Крышка внутр. стекл.	6	1690 x 300
9	2	Царга	16	1758 x 80

Спецификация расхода фурнитуры

<p>8 шт.</p>  <p>Пластина соединительная 60x60</p>	<p>8 шт.</p>  <p>Втулка вставная силиконовая (d-6) - нарезать по L=5-6мм</p>	<p>8 шт.</p>  <p>Шайба D4 увел./ металл.</p>	<p>48 шт.</p>  <p>Стяжка Minifix - ЭКСЦЕНТРИК - 16/d15/без покр.</p>	<p>8 шт.</p>  <p>Стяжка Minifix - ЭКСЦЕНТРИК - 22/d15/без покр.</p>	<p>16 шт.</p>  <p>Стяжка Minifix - ДЮБЕЛЬ - 34-34</p>	<p>8 шт.</p>  <p>Стяжка VB 35 D/16 - ЭКСЦЕНТРИК</p>
<p>8 шт.</p>  <p>Стяжка VB 35 D/16 - ДЮБЕЛЬ - DU321</p>	<p>28 шт.</p>  <p>Шкант d6x30/бук</p>	<p>32 шт.</p>  <p>Саморез d3,5x16/потайной</p>	<p>8 шт.</p>  <p>Саморез d3,5x20/полукр.</p>	<p>8 шт.</p>  <p>Шайба пластиковая (под винт для стекла)</p>	<p>56 шт.</p>  <p>Стяжка Minifix - ЗАГЛУШКА (пласт.)</p>	<p>24 шт.</p>  <p>Стяжка Minifix - ДЮБЕЛЬ - 34</p>
<p>6 шт.</p>  <p>Опора регулир. PERMO d17xh8(+10)</p>	<p>6 шт.</p>  <p>Муфта к опоре регулир. PERMO d17xh8(+10)</p>					