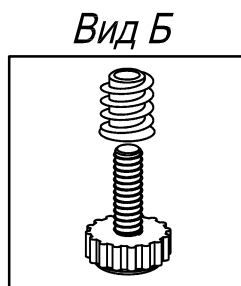
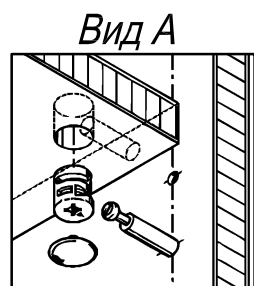
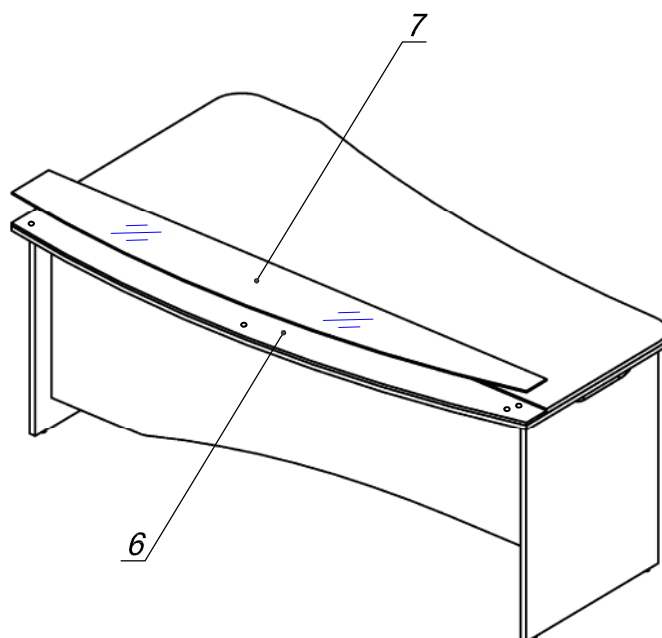
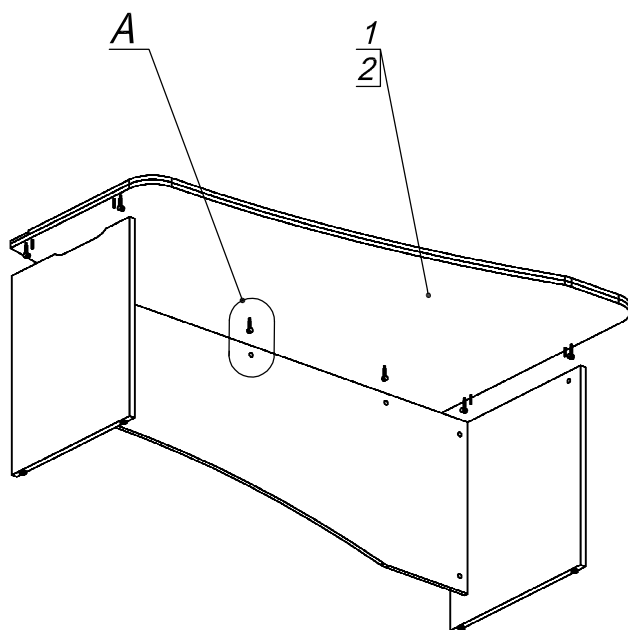
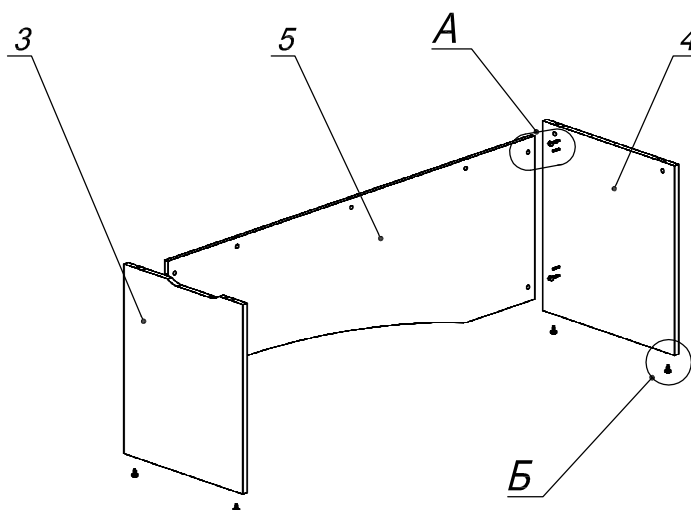


Схема сборки



Спецификация по деталям

Поз.	Кол., шт.	Название	h, мм	Размер габ., мм x мм
1	1	Столешница верх	16	1900 x 858
2	1	Столешница низ	16	1900 x 1098
3	1	Опора лв.	22	720 x 600
4	1	Опора пр.	22	720 x 664
5	1	Царга	16	1850 x 620
6	1	Подложка	10	1900 x 240
7	1	Столешница стекл	5	1898 x 239

Спецификация расхода фурнитуры

<p>6 шт.</p>  <p>Демпфер d-18</p>	<p>7 шт.</p>  <p>Стяжка Minifix - ЭКСЦЕНТРИК - 16/d15/без покр.</p>	<p>4 шт.</p>  <p>Стяжка Minifix - ЭКСЦЕНТРИК - 22/d15/без покр.</p>	<p>8 шт.</p>  <p>Шкант d6x30/бук</p>
<p>11 шт.</p>  <p>Стяжка Minifix - ЗАГЛУШКА (пласт.)</p>	<p>11 шт.</p>  <p>Стяжка Minifix - ДЮБЕЛЬ - 34</p>	<p>4 шт.</p>  <p>Опора регулир. PERMO d17xh8(+10)</p>	<p>4 шт.</p>  <p>Муфта к опоре регулир. PERMO d17xh8(+10)</p>