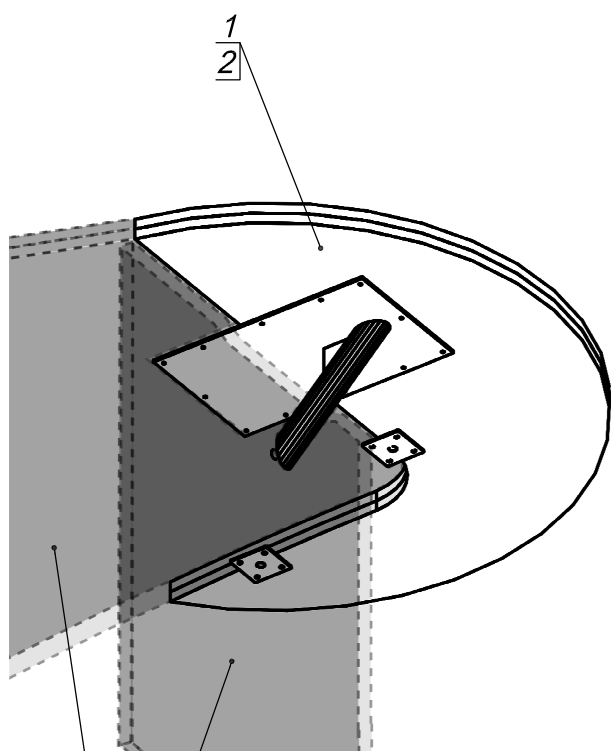
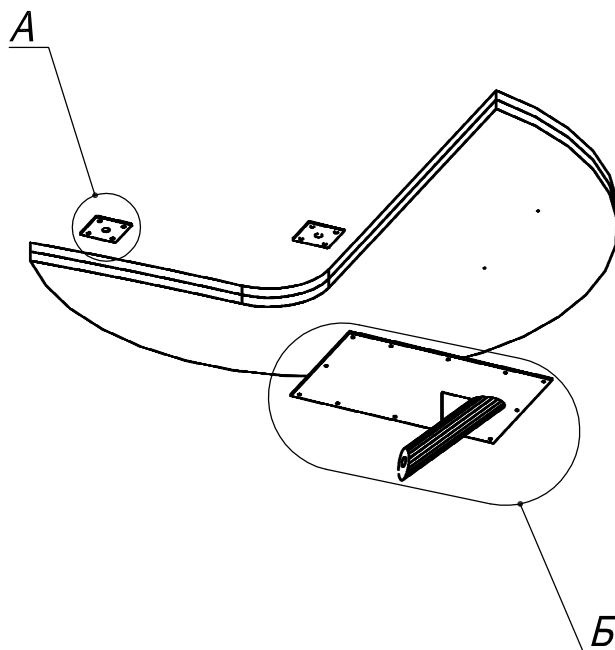
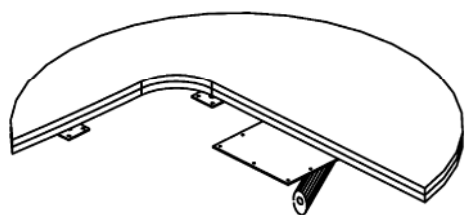
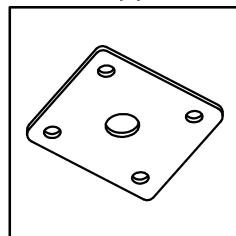


Схема сборки

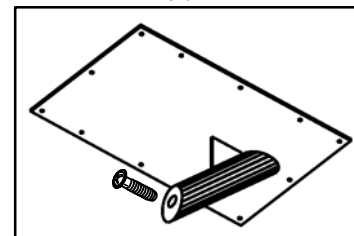


Опора и столешница стола,
к которому монтируется
приставной элемент

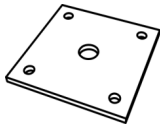
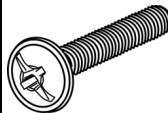



Вид А



Вид Б



Спецификация расхода фурнитуры

2 шт.  Пластина соединительная 60x60	1 шт.  Винт М8х35/с бурт.	10 шт.  Саморез d4,0x20/с бурт.	8 шт.  Саморез d3,5x16/потайной
1 шт.  Кронштейн "Flash"			

Спецификация по деталям

Поз.	Кол., шт.	Название	h, мм	Размер габ., мм x мм
1	1	Столешница верх	16	810 x 895
2	1	Столешница низ	16	810 x 895