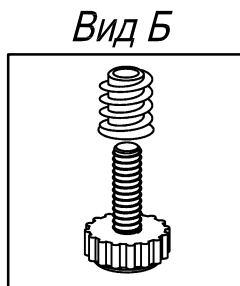
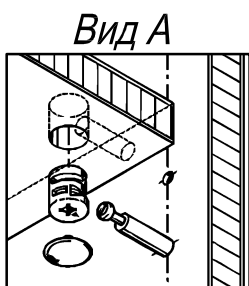
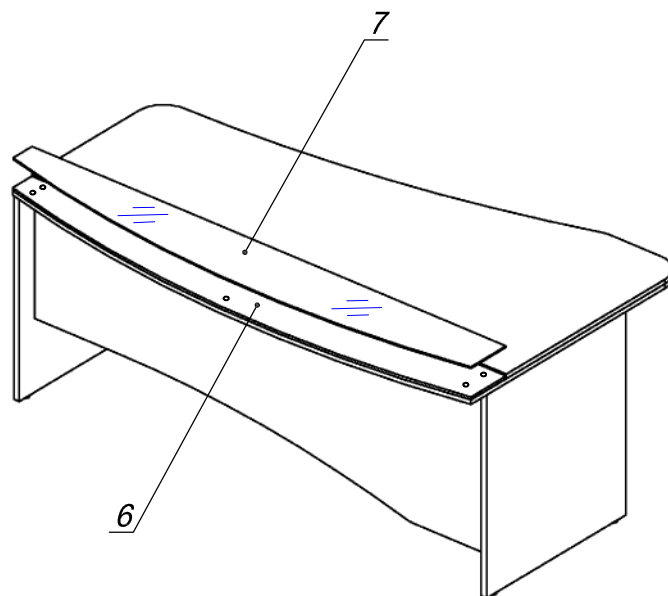
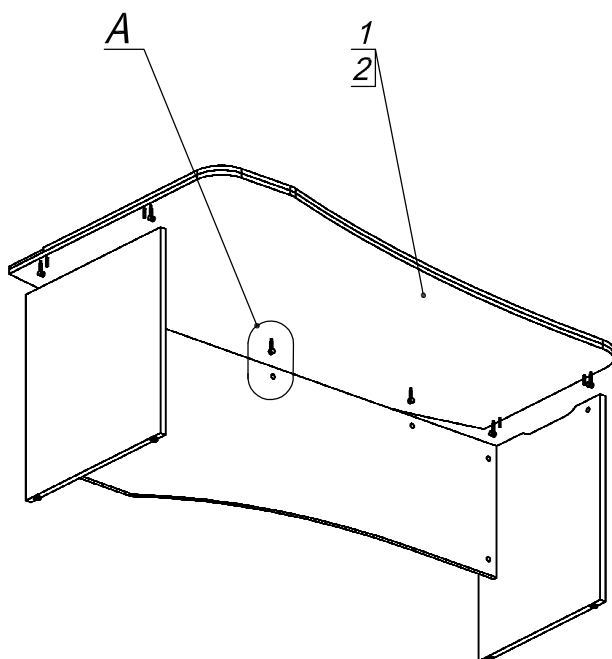
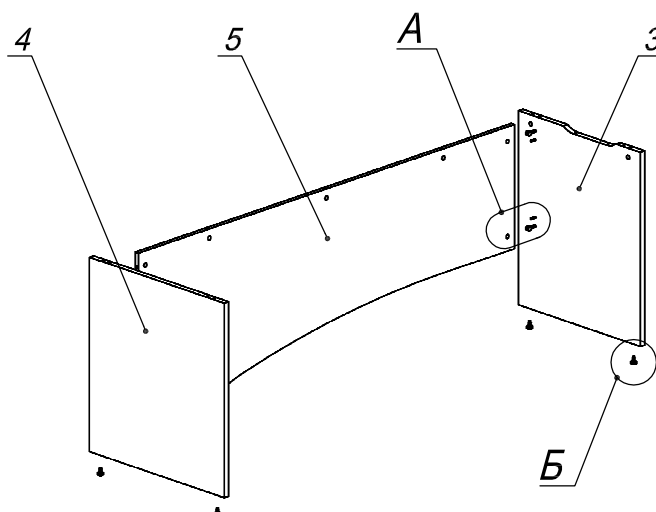


Схема сборки



Спецификация по деталям

Поз.	Кол., шт.	Название	h, мм	Размер габ., мм x мм
1	1	Столешница верх	16	1900 x 858
2	1	Столешница низ	16	1900 x 1098
3	1	Опора пр.	22	720 x 600
4	1	Опора лв.	22	720 x 664
5	1	Царга	16	1850 x 620
6	1	Подложка	10	1900 x 240
7	1	Столешница стекл	5	1898 x 239

Спецификация расхода фурнитуры

6 шт.  Демпфер d-18	7 шт.  Стяжка MiniFix - ЭКСЦЕНТРИК - 16/d15/без покр.	4 шт.  Стяжка MiniFix - ЭКСЦЕНТРИК - 22/d15/без покр.	8 шт.  Шкант d6x30/бук
11 шт.  Стяжка MiniFix - ЗАГЛУШКА (пласт.)	11 шт.  Стяжка MiniFix - ДЮБЕЛЬ - 34	4 шт.  Опора регулир. PERMO d17xh8(+10)	4 шт.  Муфта к опоре регулир. PERMO d17xh8(+10)