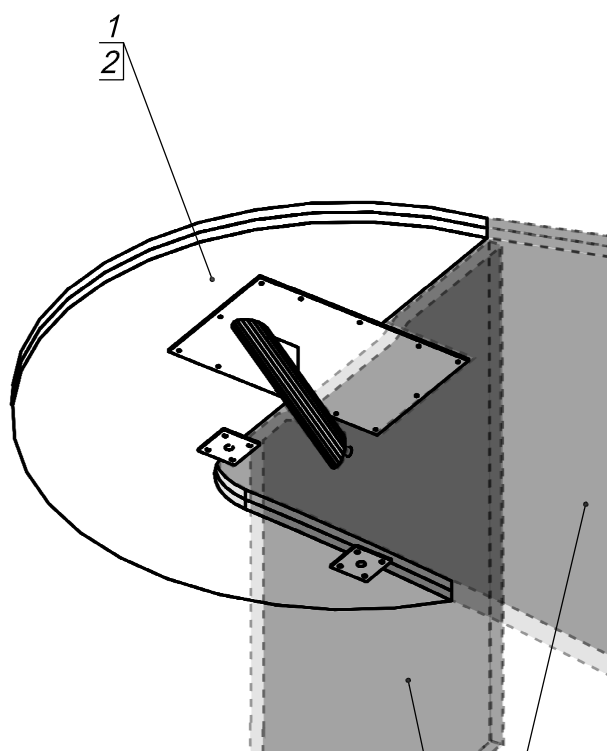
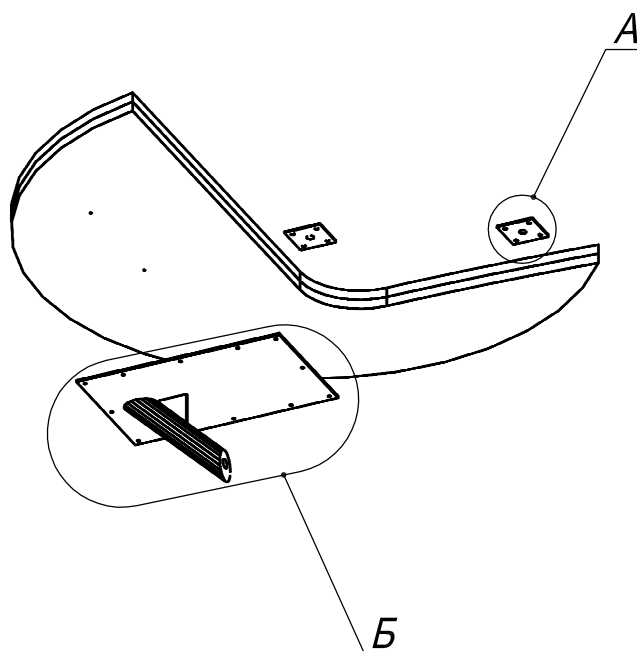
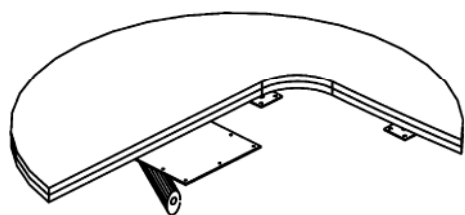
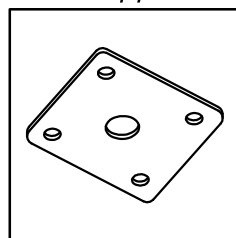


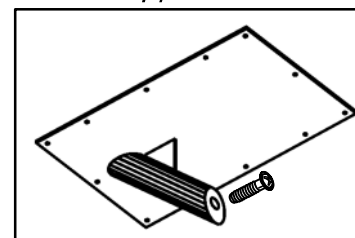
Схема сборки



Вид А



Вид Б

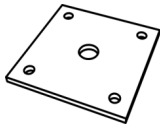
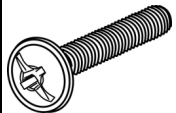





*Опора и столешница стола,
к которому монтируется
приставной элемент*

Спецификация по деталям

Поз.	Кол., шт.	Название	h, мм	Размер габ., мм x мм
1	1	Столешница верх	16	810 x 895
2	1	Столешница низ	16	810 x 895

Спецификация расхода фурнитуры

<p>2 шт.</p>  <p>Пластина соединительная 60x60</p>	<p>1 шт.</p>  <p>Винт М8х35/с бурт.</p>	<p>10 шт.</p>  <p>Саморез d4,0x20/с бурт.</p>	<p>8 шт.</p>  <p>Саморез d3,5x16/потайной</p>
<p>1 шт.</p>  <p>Кронштейн "Flash"</p>			