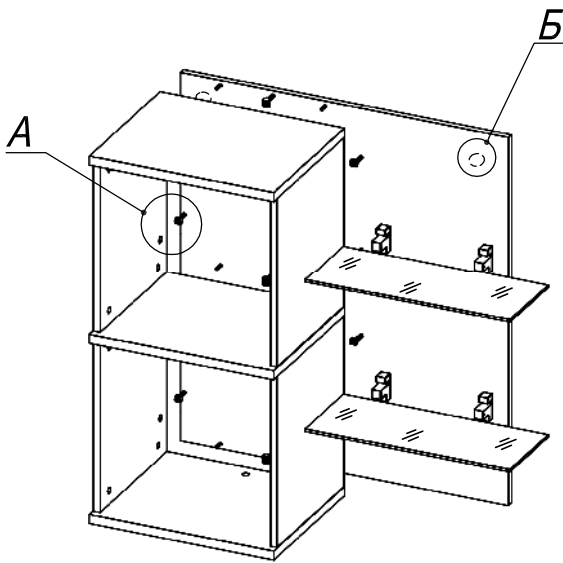
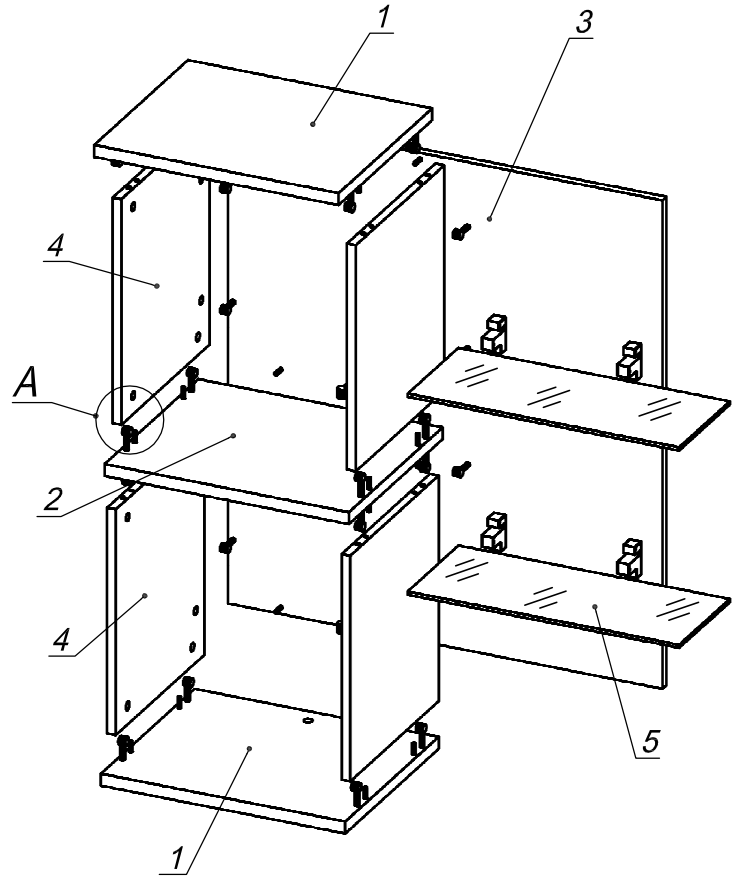
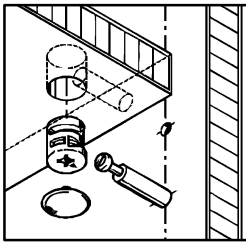


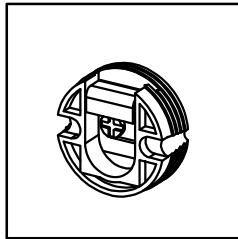
Схема сборки



Вид А



Вид Б



Спецификация расхода фурнитуры

4 шт. Полкодержатель ПК-5	2 шт. Подвеска шкафная SAH-302	2 шт. Подвеска шкафная SAH-302 - крючок	24 шт. Стяжка MiniFix - ЭКСЦЕНТРИК - 16/d15/без покр.
3 шт. Стяжка MiniFix - ЭКСЦЕНТРИК - 22/d15/без покр.	22 шт. Шкант d6x30/бук	2 шт. Дюбель стеновой S8x40	4 шт. Саморез d3,5x16/потайной
27 шт. Стяжка MiniFix - ЗАГЛУШКА (пласт.)	27 шт. Стяжка MiniFix - ДЮБЕЛЬ - 34		

Спецификация по деталям

Поз.	Кол., шт.	Название	h, мм	Размер габ., мм х мм
1	2	Крышка	22	450 х 370
2	1	Полка	22	450 х 370
3	1	З/стенка	16	900 х 800
4	4	Бок	16	416 х 350
5	2	Полка сткл.	6	500 х 200