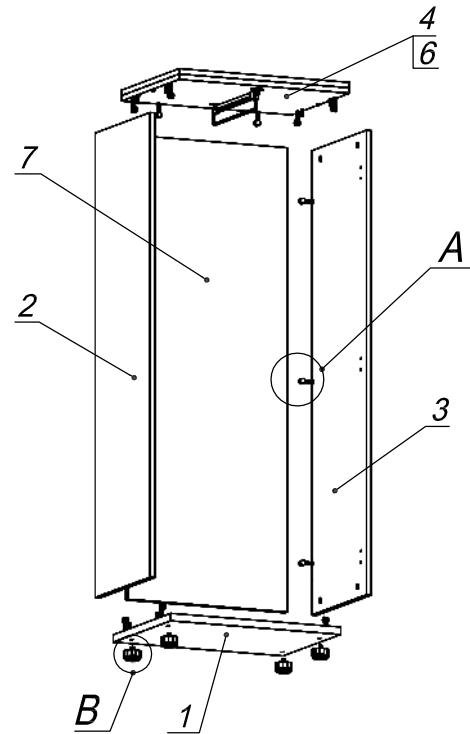
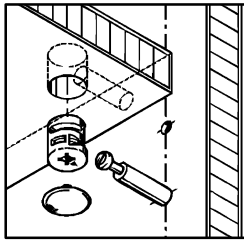


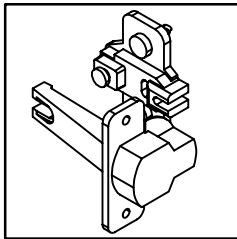
### Схема сборки



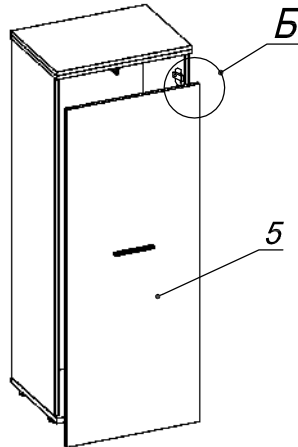
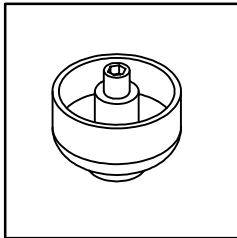
Вид А



Вид Б



Вид В



### Спецификация расхода фурнитуры

2 шт.  Демпфер d-10	3 шт.  Петля нар. ДСП СТАНДАРТ	3 шт.  Ответная планка к внутр. и нар. петле ДСП СТАНДАРТ	1 шт.  Микролифт 310
18 шт.  Стяжка Minifix - ЭКСЦЕНТРИК - 16/d15/без покр.	10 шт.  Шкант d6x30/бук	6 шт.  Еврошуруп 6,3x13 полукр.	2 шт.  Винт М4х20/с бурт.
10 шт.  Саморез d3,5x16/потайной	18 шт.  Стяжка Minifix - ЗАГЛУШКА (пласт.)	18 шт.  Стяжка Minifix - ДЮБЕЛЬ - 34	4 шт.  Опора регулир. PERMO d49xh28(+20)
1 шт.  Ручка "UA03" СТАНДАРТ L128 (алюм.)			

### Спецификация по деталям

Поз.	Кол., шт.	Название	h, мм	Размер габ., мм x мм
1	1	Дно	22	550 x 400
2	1	Бок лв.	16	1392 x 380
3	1	Бок пр.	16	1392 x 380
4	1	Крышка	16	552 x 400
5	1	Дверь	16	1388 x 546
6	1	Топ	16	552 x 400
7	1	З/стенка	16	1392 x 516