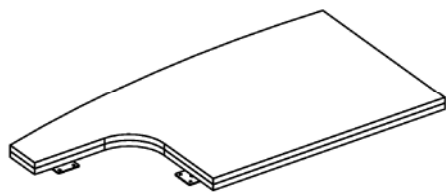
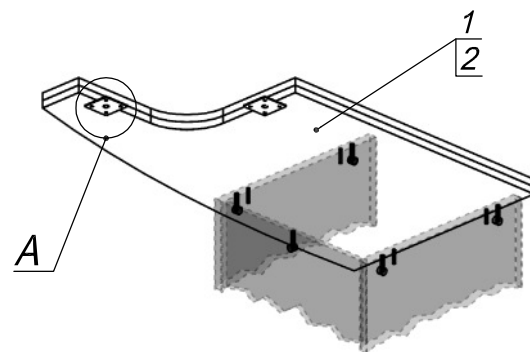
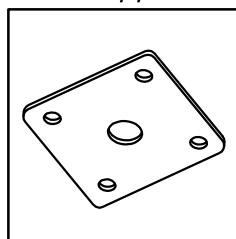


Схема сборки



Вид А

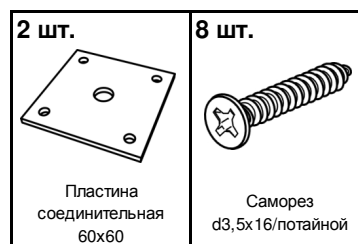


Топ устанавливается на тумбу стационарную
(см. модули F2.01.04, F2.14.04 и F2.24.04)

Спецификация по деталям

Поз.	Кол., шт.	Название	h, мм	Размер габ., мм x мм
1	1	Крышка верхняя	16	962 x 504
2	1	Крышка нижняя	16	962 x 504

Спецификация расхода фурнитуры



Серия "Флэш"

Топ

F7.10.10
(962 x 504 x 32)

Лист

Листов 1