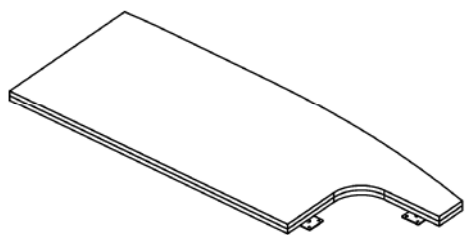
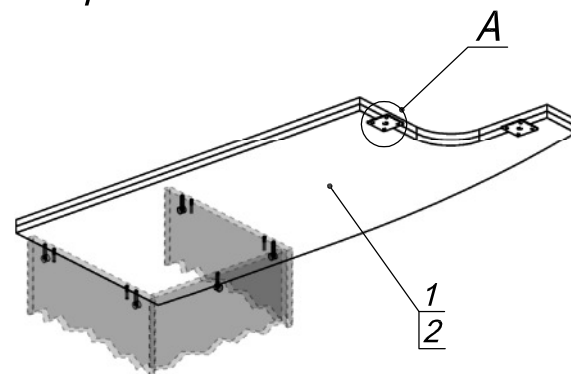
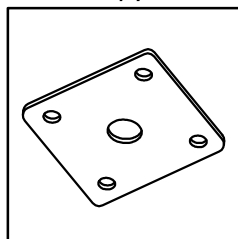


### Схема сборки



Вид А

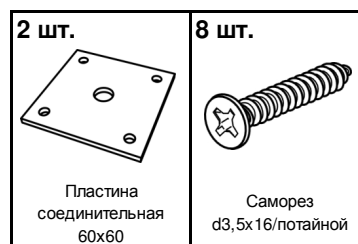


Топ устанавливается на тумбу стационарную  
(см. модули F2.01.04, F2.14.04 и F2.24.04)

#### Спецификация по деталям

Поз.	Кол., шт.	Название	h, мм	Размер габ., мм х мм
1	1	Крышка верхняя	16	1312 х 504
2	1	Крышка нижняя	16	1312 х 504

#### Спецификация расхода фурнитуры



Серия "Флэш"

Топ

F7.20.13  
( 1312 х 504 х 32 )

Лист

Листов 1