

Модус

Зона ресепшн

Система, що формує респектабельний імідж компанії та призначена для професійного облаштування: приймальних офісів, банківських приміщень та реєстратурних зон. Принцип модульності, покладений в основу, дозволяє створювати різні композиції за формою та функціональним призначенням.



Ціна комплекту:
184 345 грн.

Ціна комплекту:
57 833 грн.



9421 грн.

M1.00.08

L 800; W 664; H 750



9903 грн.

M1.00.10

L 1000; W 664; H 750



10385 грн.

M1.00.12

L 1200; W 664; H 750



12964 грн.

M1.10.08

L 800; W 654; H 1126



13707 грн.

M1.10.10

L 1000; W 654; H 1126



14444 грн.

M1.10.12

L 1200; W 654; H 1126



16418 грн.

M1.10.15

L 1524; W 910; H 1126



16015 грн.

M2.10.12

L 1222; W 910; H 1126



16104 грн.

M2.10.13

L 1341; W 910; H 1126



16160 грн.

M2.10.14

L 1406; W 910; H 1126



16183 грн.

M3.10.14

L 1524; W 937; H 1126



15885 грн.

M3.10.15

L 1532; W 937; H 1126

Технічні характеристики застосовуваних матеріалів

Товщина ламінованої ДСП виробництва компанії "Kronospan":

- стільниці – 18 мм;
- опори – 18 мм;
- верхні кришки – 18 мм;
- полиці – 18 мм.

Товщина кромкової стрічки ПВХ виробництва компанії "Rehau" (Німеччина):

- стільниці – 2 мм;
- верхні кришки – 2 мм;
- робочі поверхні опор – 2 мм.

Ніжки стійок - регульовані виробництва компанії "Permo" (Італія).

Декоративний текстурний пластик виробництва компанії "Sibu Design" (Австрія).
Кріпильна фурнітура – корпусні стяжки "Minifix", виробництва компанії "Hafele" (Германія).

МДФ профіль - рамковий виробництва компанії "Супер Профіль" (Україна).
З'єднання стійок між собою здійснюється за допомогою міжсекційних стяжок.

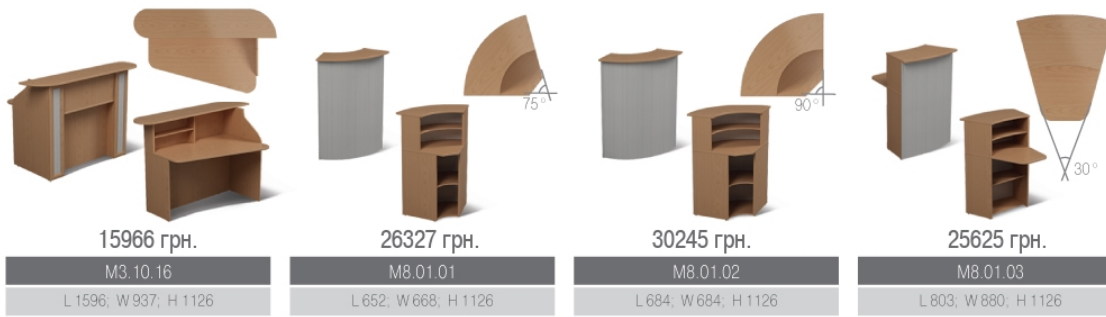
Внутрішня висота під монітор 354 мм.
Всі стійки, крім кутових секторів, укомплектовані тованими заглушками для комунікаційних проводів.

На малюнках несиметричні елементи представлені правому виконанні.
Напрямок текстури за довжиною (L).
Ціни вказані з ПДВ та дійсні на 19.06.24.

Основні використовуемі колори ДСП:



Можливі колори ДСП: Антрацит; Білий; Блеквуд; Дуб експресив; Дуб медовий; Дуб приморський; Орех; Пісок; Сірий; Яблуня.



15966 грн.

M3.10.16

L 1596; W 937; H 1126

26327 грн.

M8.01.01

L 652; W 668; H 1126

30245 грн.

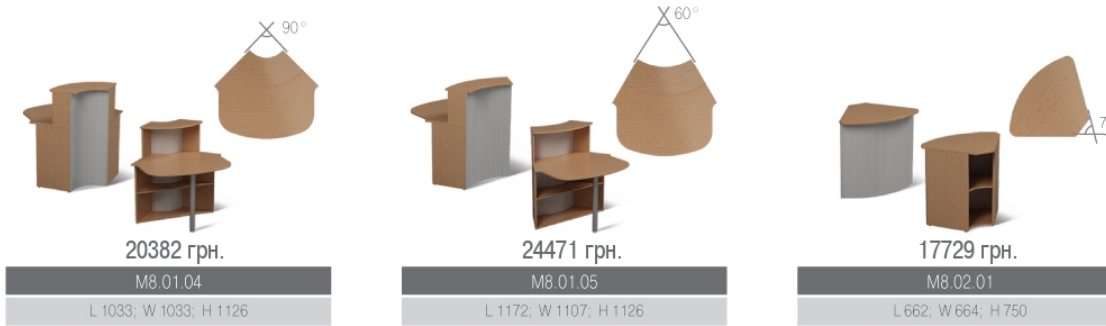
M8.01.02

L 684; W 684; H 1126

25625 грн.

M8.01.03

L 803; W 880; H 1126



20382 грн.

M8.01.04

L 1033; W 1033; H 1126

24471 грн.

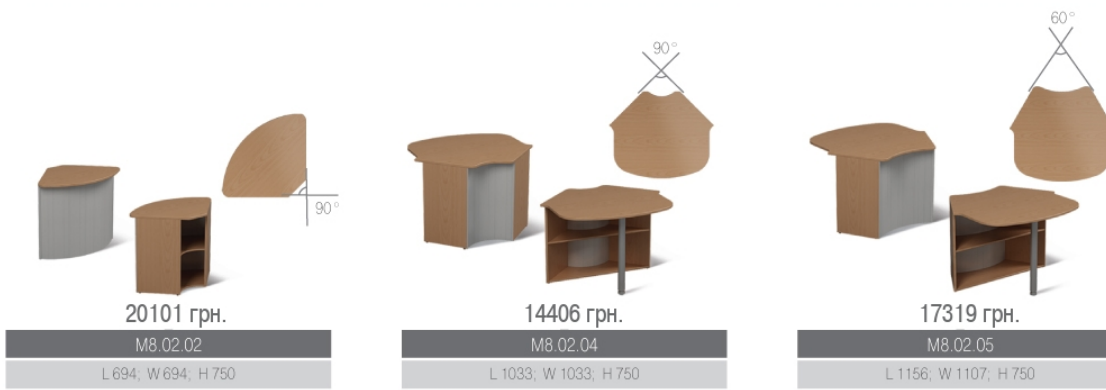
M8.01.05

L 1172; W 1107; H 1126

17729 грн.

M8.02.01

L 662; W 664; H 750



20101 грн.

M8.02.02

L 694; W 694; H 750

14406 грн.

M8.02.04

L 1033; W 1033; H 750

17319 грн.

M8.02.05

L 1156; W 1107; H 750



Ціна комплекту:
57 653 грн.



V - цифра позначає:

- | | |
|---------|-----------------|
| 1, 2, 3 | столі, стійки; |
| 8 | кутові сектори. |

AB.CD.EF

C - цифра позначає:

- | | |
|------------|-------------------------------|
| 0; 3; 6; 9 | симетричні елементи; |
| 1; 4; 7 | елементи у правому виконанні; |
| 2; 5; 8 | елементи у лівому виконанні. |

MCONCEPT

www.m-concept.ua



Композиція 1

Стойка	M1.10.15	L 1524;	W 910;	H 1126;	16418 грн.	16418 грн.(1 шт)	
--------	----------	---------	--------	---------	------------	------------------	--



Композиція 2

Стойка	M1.10.12	L 1200;	W 654;	H 1126;	14444 грн.	14444 грн.(1 шт)	Ціна комплекту: 58 396 грн.
Кут. сектор	M8.01.02	L 684;	W 684;	H 1126;	30245 грн.	30245 грн. (1 шт)	
Стойка	M1.10.10	L 1000;	W 654;	H 1126;	13707 грн.	13707 грн.(1 шт)	



Композиція 3

Стойка	M2.20.14	L 1406;	W 910;	H 1126;	16160 грн.	16160 грн.(1 шт)	Ціна комплекту: 55 451 грн.
Кут. сектор	M8.01.01	L 652;	W 668;	H 1126;	26327 грн.	26327 грн. (1 шт)	
Стойка	M1.10.08	L 800;	W 654;	H 1126;	12964 грн.	12964 грн.(1 шт)	



Композиція 4

Стойка	M2.10.13	L 1341;	W 910;	H 1126;	16104 грн.	16104 грн.(1 шт)	Ціна комплекту: 57 833 грн.
Кут. сектор	M8.01.03	L 803;	W 880;	H 1126;	25625 грн.	25625 грн. (1 шт)	
Стойка	M2.20.13	L 1341;	W 910;	H 1126;	16104 грн.	16104 грн.(1 шт)	



Композиція 5

Стойка	M2.10.14	L 1406;	W 910;	H 1126;	16160 грн.	16160 грн.(1 шт)	Ціна комплекту: 52 702 грн.
Кут. сектор	M8.01.04	L 1033;	W 1033;	H 1126;	20382 грн.	20382 грн. (1 шт)	
Стойка	M2.20.14	L 1406;	W 910;	H 1126;	16160 грн.	16160 грн.(1 шт)	



Композиція 6

Стойка	M2.10.14	L 1406;	W 910;	H 1126;	16160 грн.	16160 грн.(1 шт)	Ціна комплекту: 56 791 грн.
Кут. сектор	M8.01.05	L 1172;	W 1107;	H 1126;	24471 грн.	24471 грн. (1 шт)	
Стойка	M2.20.14	L 1406;	W 910;	H 1126;	16160 грн.	16160 грн.(1 шт)	



Композиція 7

Стойка	M2.10.12	L 1222;	W 910;	H 1126;	16015 грн.	16015 грн.(1 шт)	Ціна комплекту: 136 237 грн.
Кут. сектор	M8.01.03	L 803;	W 880;	H 1126;	25625 грн.	25625 грн. (1 шт)	
Стойка	M2.20.12	L 1222;	W 910;	H 1126;	16015 грн.	16015 грн.(1 шт)	
Кут. сектор	M8.01.01	L 652;	W 668;	H 1126;	26327 грн.	52654 грн. (2 шт)	
Стойка	M1.10.08	L 800;	W 654;	H 1126;	12964 грн.	12964 грн.(1 шт)	
Стойка	M1.20.08	L 800;	W 654;	H 1126;	12964 грн.	12964 грн.(1 шт)	



Композиція 8

Стойка	M3.10.14	L 1524;	W 937;	H 1126;	16183 грн.	16183 грн.(1 шт)	Ціна комплекту: 48 034 грн.
Стойка	M3.10.15	L 1532;	W 937;	H 1126;	15885 грн.	15885 грн.(1 шт)	
Стойка	M3.10.16	L 1596;	W 937;	H 1126;	15966 грн.	15966 грн.(1 шт)	

внутрішня висота (H) ніші під монітором становить 354 мм.
 Стойки: M1.10.08 – M1.10.12 є взаємозамінними зі столами: M1.00.08 – M1.00.12.
 Кутові сектори взаємозамінні за принципом: M8.01.01 до M8.02.01, M8.01.02 до M8.02.02, M8.01.04 до M8.02.04, M8.01.05 до M8.02.05.
 За рахунок доповнення внутрішньої стойки M3.10.15 у композиції 8 можна скласти лінійку необмеженої довжини і кількості робочих місць.
 При цьому доповнення однієї внутрішньої стойки збільшує довжину (L) усієї композиції на 1264 мм.