

# Модус

Зона ресепшн

Система, що формує респектабельний імідж компанії та призначена для професійного облаштування: приймальних офісів, банківських приміщень та реєстратурних зон. Принцип модульності, покладений в основу, дозволяє створювати різні композиції за формою та функціональним призначенням.



Ціна комплекту:  
**234 741 грн.**

Ціна комплекту:  
**73 640 грн.**



**11997 грн.**

M1.00.08

L 800; W 664; H 750



**12611 грн.**

M1.00.10

L 1000; W 664; H 750



**13224 грн.**

M1.00.12

L 1200; W 664; H 750



**16508 грн.**

M1.10.08

L 800; W 654; H 1126



**17454 грн.**

M1.10.10

L 1000; W 654; H 1126



**18392 грн.**

M1.10.12

L 1200; W 654; H 1126



**20907 грн.**

M1.10.15

L 1524; W 910; H 1126



**20394 грн.**

M2.10.12

L 1222; W 910; H 1126



**20505 грн.**

M2.10.13

L 1341; W 910; H 1126



**20578 грн.**

M2.10.14

L 1406; W 910; H 1126



**20607 грн.**

M3.10.14

L 1524; W 937; H 1126



**20227 грн.**

M3.10.15

L 1532; W 937; H 1126

## Технічні характеристики застосовуваних матеріалів

Товщина ламінованої ДСП виробництва компанії "Kronospan":

- стільниці – 18 мм;
- опори – 18 мм;
- верхні кришки – 18 мм;
- полиці – 18 мм.

Товщина кромкової стрічки ПВХ виробництва компанії "Rehau" (Німеччина):

- стільниці – 2 мм;
- верхні кришки – 2 мм;
- робочі поверхні опор – 2 мм.

Ніжки стійок - регульовані виробництва компанії "Permo" (Італія).

Декоративний текстурний пластик виробництва компанії "Sibu Design" (Австрія).  
Кріпильна фурнітура – корпусні стяжки "Minifix", виробництва компанії "Hafele" (Германія).

МДФ профіль - рамковий виробництва компанії "Супер Профіль" (Україна).  
З'єднання стійок між собою здійснюється за допомогою міжсекційних стяжок.

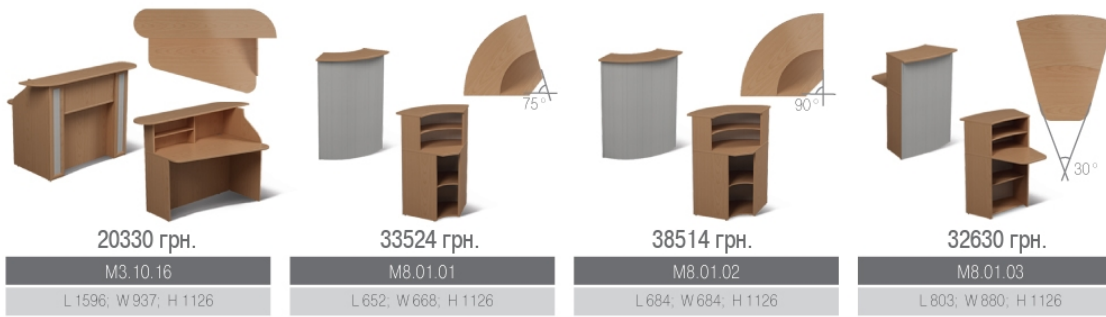
Внутрішня висота під монітор 354 мм.  
Всі стійки, крім кутових секторів, укомплектовані тованими заглушками для комунікаційних проводів.

На малюнках несиметричні елементи представлені правому виконанні.  
Напрямок текстури за довжиною (L).  
Ціни вказані з ПДВ та дійсні на 19.06.24.

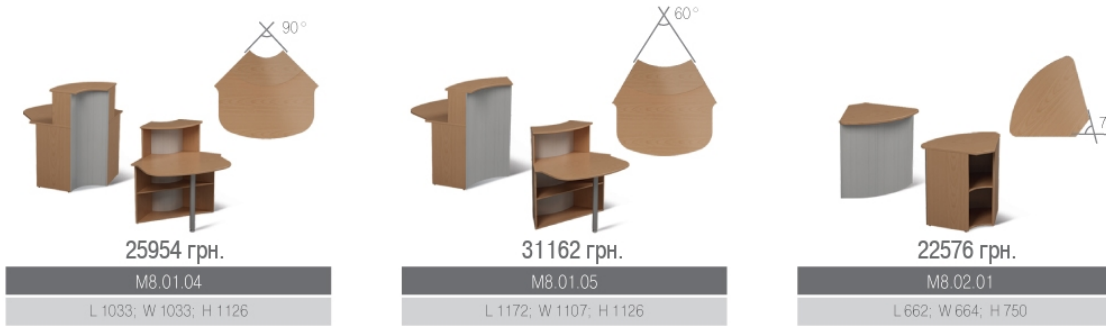
Основні використовуемі колори ДСП:



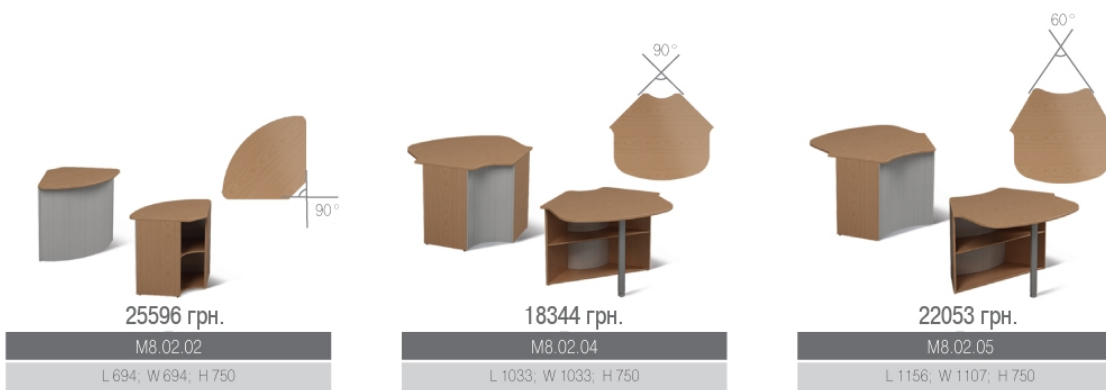
Можливі колори ДСП: Антрацит; Білий; Блеквуд; Дуб експресив; Дуб медовий; Дуб приморський; Орех; Пісок; Сірий; Яблуня.



<b>20330 грн.</b> M3.10.16 L 1596; W 937; H 1126	<b>33524 грн.</b> M8.01.01 L 652; W 668; H 1126	<b>38514 грн.</b> M8.01.02 L 684; W 684; H 1126	<b>32630 грн.</b> M8.01.03 L 803; W 880; H 1126
--	---	---	---



<b>25954 грн.</b> M8.01.04 L 1033; W 1033; H 1126	<b>31162 грн.</b> M8.01.05 L 1172; W 1107; H 1126	<b>22576 грн.</b> M8.02.01 L 662; W 664; H 750
---	---	--



<b>25596 грн.</b> M8.02.02 L 694; W 694; H 750	<b>18344 грн.</b> M8.02.04 L 1033; W 1033; H 750	<b>22053 грн.</b> M8.02.05 L 1156; W 1107; H 750
--	--	--



Ціна комплекту:  
**73 414 грн.**



В - цифра позначає:	
1, 2, 3	столі, стійки;
8	кутові сектори.
↑	
AB.CD.EF	
↓	
С - цифра позначає:	
0; 3; 6; 9	симетричні елементи;
1; 4; 7	елементи у правому виконанні;
2; 5; 8	елементи у лівому виконанні.



Композиція 1

Стойка	M1.10.15	L 1524;	W 910;	H 1126;	20907 грн.	20907 грн. (1 шт)	
--------	----------	---------	--------	---------	------------	-------------------	--



Композиція 2

Стойка	M1.10.12	L 1200;	W 654;	H 1126;	18392 грн.	18392 грн. (1 шт)	Ціна комплекту: 74 360 грн.
Кут. сектор	M8.01.02	L 684;	W 684;	H 1126;	38514 грн.	38514 грн. (1 шт)	
Стойка	M1.10.10	L 1000;	W 654;	H 1126;	17454 грн.	17454 грн. (1 шт)	



Композиція 3

Стойка	M2.20.14	L 1406;	W 910;	H 1126;	20578 грн.	20578 грн. (1 шт)	Ціна комплекту: 70 610 грн.
Кут. сектор	M8.01.01	L 652;	W 668;	H 1126;	33524 грн.	33524 грн. (1 шт)	
Стойка	M1.10.08	L 800;	W 654;	H 1126;	16508 грн.	16508 грн. (1 шт)	



Композиція 4

Стойка	M2.10.13	L 1341;	W 910;	H 1126;	20505 грн.	20505 грн. (1 шт)	Ціна комплекту: 73 640 грн.
Кут. сектор	M8.01.03	L 803;	W 880;	H 1126;	32630 грн.	32630 грн. (1 шт)	
Стойка	M2.20.13	L 1341;	W 910;	H 1126;	20505 грн.	20505 грн. (1 шт)	



Композиція 5

Стойка	M2.10.14	L 1406;	W 910;	H 1126;	20578 грн.	20578 грн.(1 шт)	<b>Ціна комплекту: 67 110 грн.</b>
Кут. сектор	M8.01.04	L 1033;	W 1033;	H 1126;	25954 грн.	25954 грн. (1 шт)	
Стойка	M2.20.14	L 1406;	W 910;	H 1126;	20578 грн.	20578 грн.(1 шт)	



Композиція 6

Стойка	M2.10.14	L 1406;	W 910;	H 1126;	20578 грн.	20578 грн.(1 шт)	<b>Ціна комплекту: 72 318 грн.</b>
Кут. сектор	M8.01.05	L 1172;	W 1107;	H 1126;	31162 грн.	31162 грн. (1 шт)	
Стойка	M2.20.14	L 1406;	W 910;	H 1126;	20578 грн.	20578 грн.(1 шт)	



Композиція 7

Стойка	M2.10.12	L 1222;	W 910;	H 1126;	20394 грн.	20394 грн.(1 шт)	<b>Ціна комплекту: 173 482 грн.</b>
Кут. сектор	M8.01.03	L 803;	W 880;	H 1126;	32630 грн.	32630 грн. (1 шт)	
Стойка	M2.20.12	L 1222;	W 910;	H 1126;	20394 грн.	20394 грн.(1 шт)	
Кут. сектор	M8.01.01	L 652;	W 668;	H 1126;	33524 грн.	67048 грн. (2 шт)	
Стойка	M1.10.08	L 800;	W 654;	H 1126;	16508 грн.	16508 грн.(1 шт)	
Стойка	M1.20.08	L 800;	W 654;	H 1126;	16508 грн.	16508 грн.(1 шт)	



Композиція 8

Стойка	M3.10.14	L 1524;	W 937;	H 1126;	20607 грн.	20607 грн.(1 шт)	<b>Ціна комплекту: 61 164 грн.</b>
Стойка	M3.10.15	L 1532;	W 937;	H 1126;	20227 грн.	20227 грн.(1 шт)	
Стойка	M3.10.16	L 1596;	W 937;	H 1126;	20330 грн.	20330 грн.(1 шт)	

внутрішня висота (H) ніші під монітором становить 354 мм.  
 Стойки: M1.10.08 – M1.10.12 є взаємозамінними зі столами: M1.00.08 – M1.00.12.  
 Куткові сектори взаємозамінні за принципом: M8.01.01 до M8.02.01, M8.01.02 до M8.02.02, M8.01.04 до M8.02.04, M8.01.05 до M8.02.05.  
 За рахунок доповнення внутрішньої стойки M3.10.15 у композиції 8 можна скласти лінійку необмеженої довжини і кількістю робочих місць.  
 При цьому доповнення однієї внутрішньої стойки збільшує довжину (L) усієї композиції на 1264 мм.